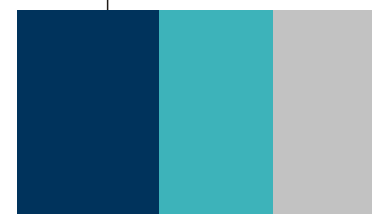


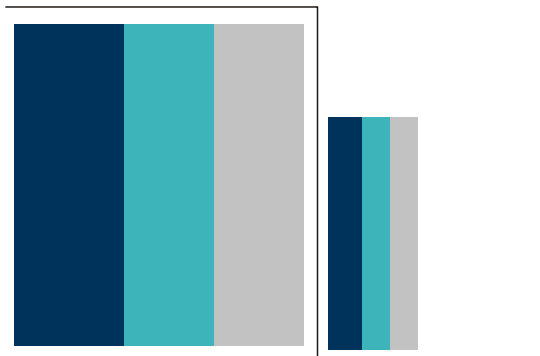


ИНСТРУКЦИЯ ПО УСТАНОВКЕ
«Omega»



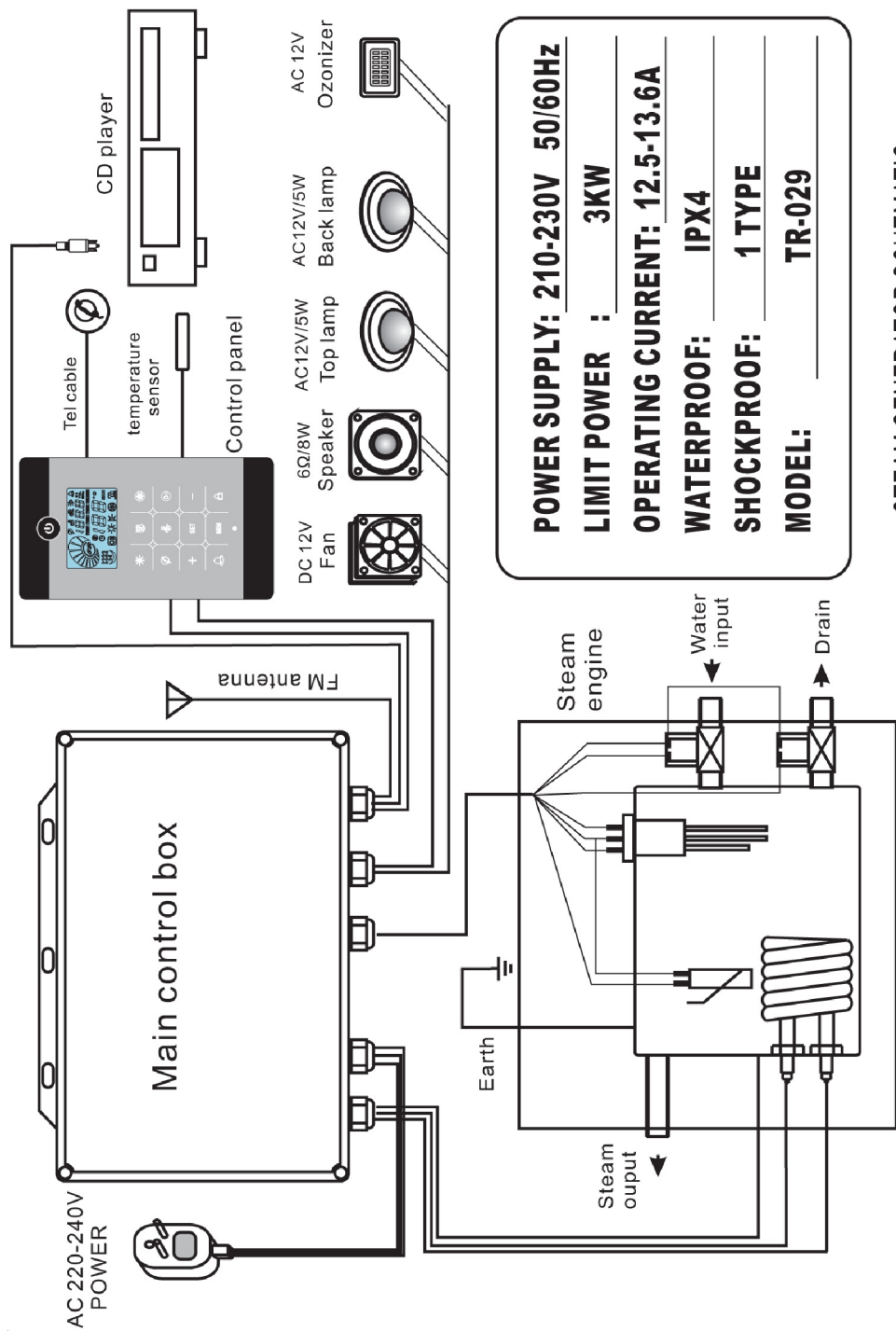


Мы благодарим вас за то, что вы выбрали **V&N**. Пожалуйста, прочтите внимательно инструкцию перед установкой.



Уход и обслуживание

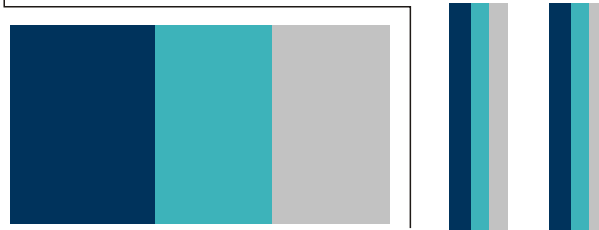
1. Необходимо регулярно очищать и регулировать ролики.
2. При очистке любых элементов необходимо использовать только тёплую мыльную воду и мягкую губку. Не допускается к использованию при очистке любых элементов абразивные чистящие порошки - это может привести к повреждению поверхности.
3. Не допускайте попадания пальцев рук между двигающимися частями.
4. Не допускается поднимать установленное изделие.
5. Не допускается виснуть на дверцах.



STEAM GENERATOR SCHEMATIC

Содержание

1	Проверка товара перед сборкой/установкой	1
2	Комплектность	2
3	Порядок сборки	3—6
4	Справочное руководство	7—15
5	Уход и обслуживание	16

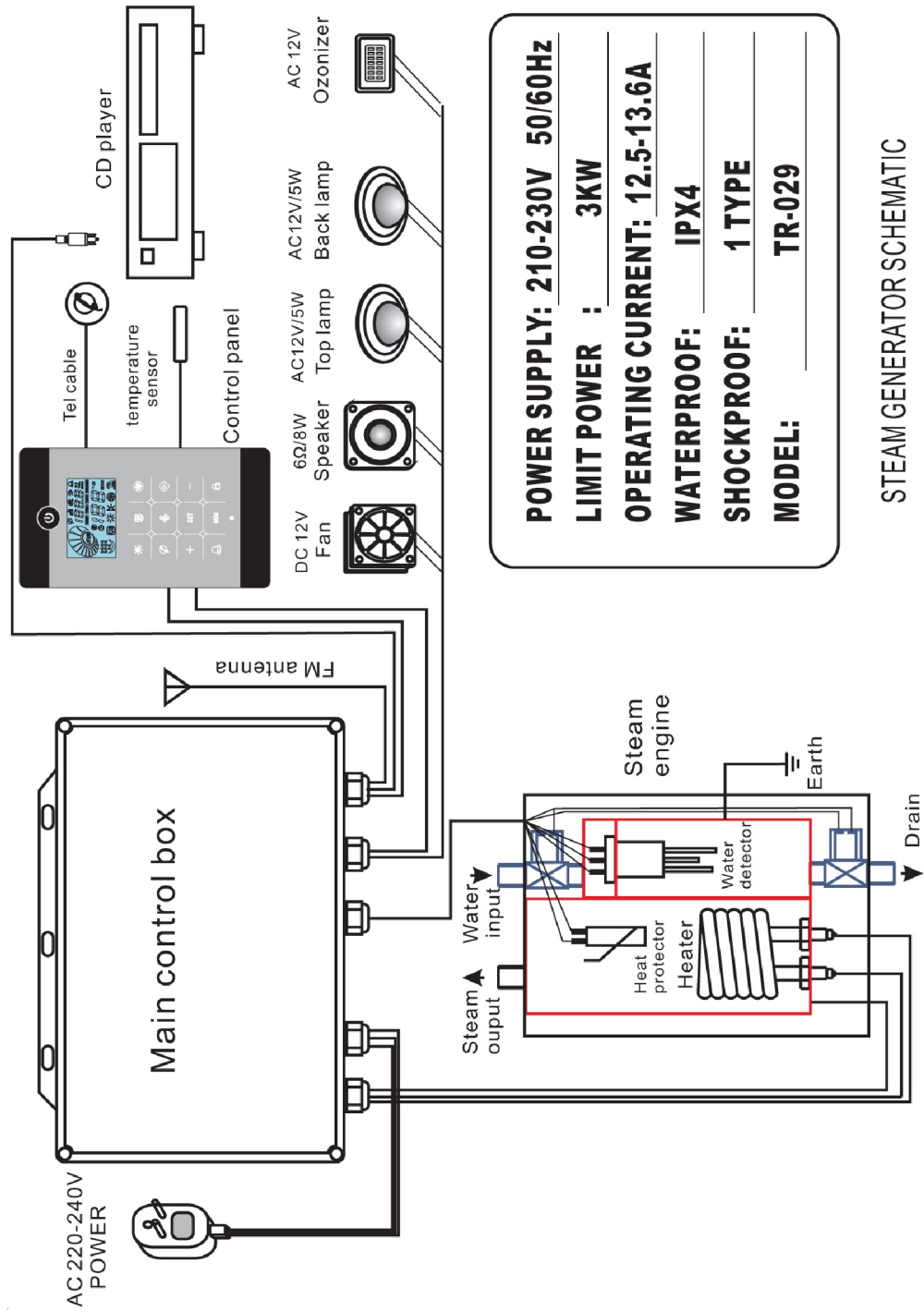




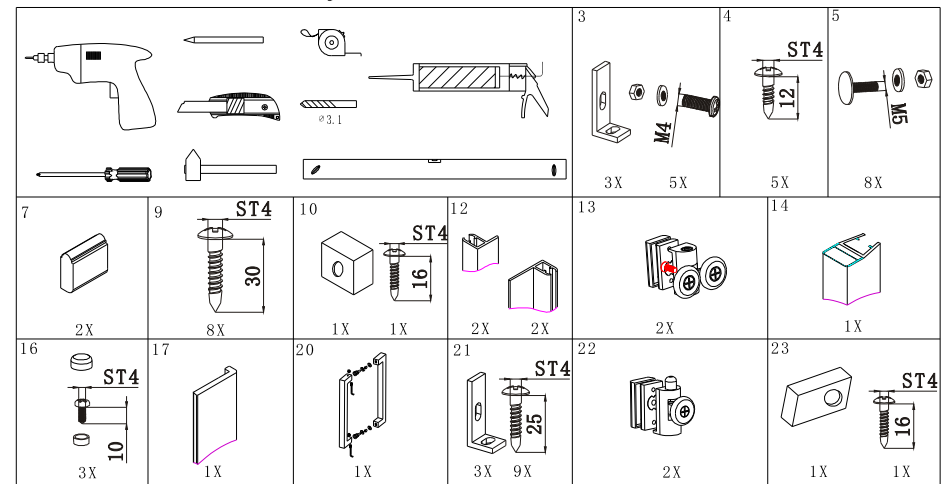
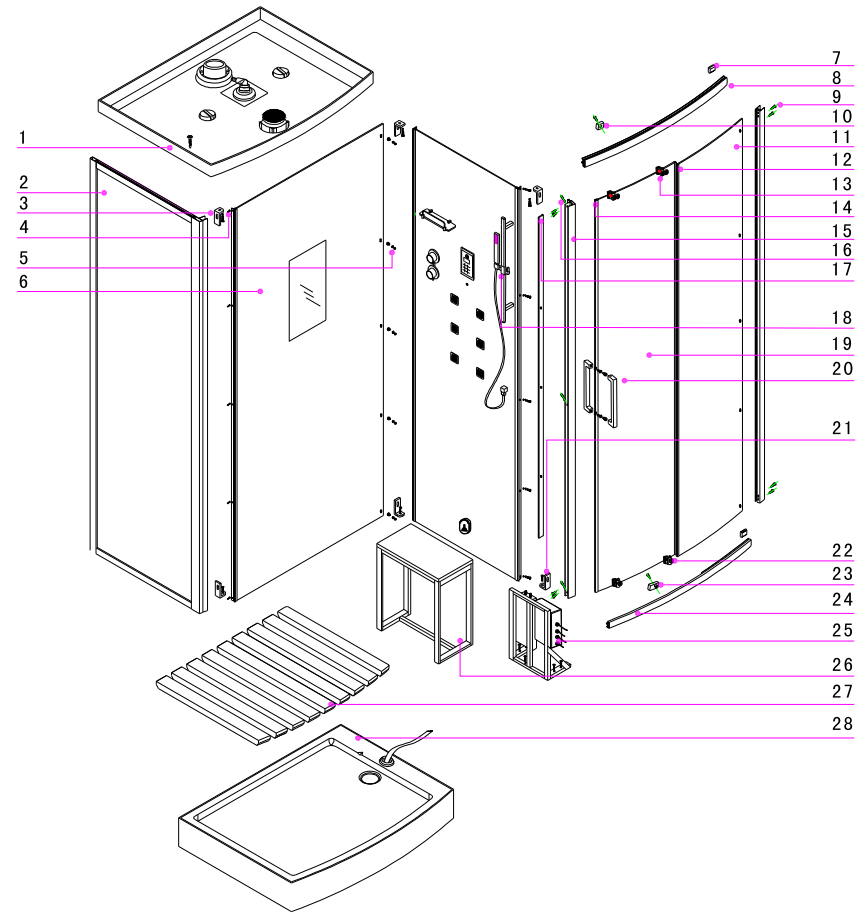
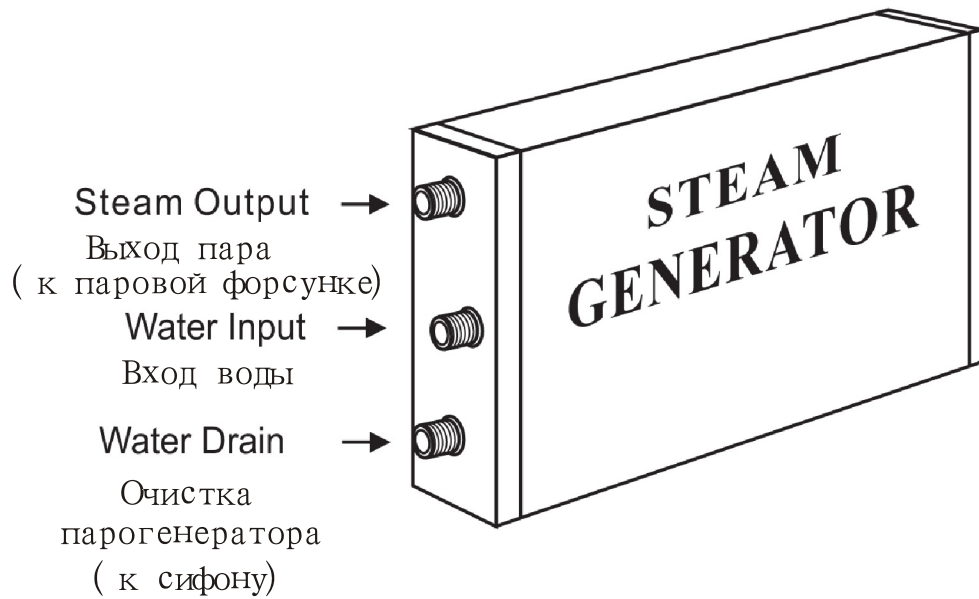
Проверка товара перед сборкой/установкой

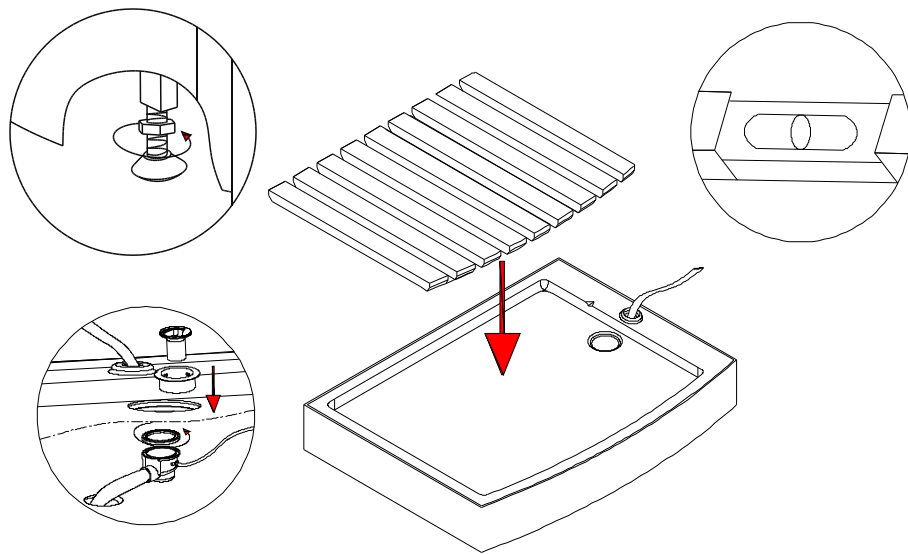
1. О любых обнаруженных дефектах товара необходимо сообщить до начала сборки/установки.

2. Претензии о обнаруженных дефектах товара принимаются только до начала сборки/установки.



Подключение к парогенератору





Гидравлическое подключение душевой кабины

- к магистралям холодной и горячей воды— гибкая подвodka с накидной гайкой 1 / 2;
- к канализации — D подк. = 50 мм ;
- на питающих трубопроводах горячей и холодной воды должны быть установлены запорные краны, расположенные в легкодоступном месте (отключаются, когда душевая кабина не используется);
- подключение холодной и горячей воды должно производиться через очистные фильтры (для обеспечения длительной работы душевой кабины);
- Максимально допустимая температура горячей воды — 55° С .

Электрическое подключение душевой кабины

- напряжение — 220 В;
- частота — 50 Гц;
- установленная мощность — 3000 Вт;
- подключение должно производиться через устройство защитного отключения (УЗО), ток срабатывания — не более 30 мА;
- обязательно устройство заземления.
- Сечение проводов 3 x 2,5 кв. мм

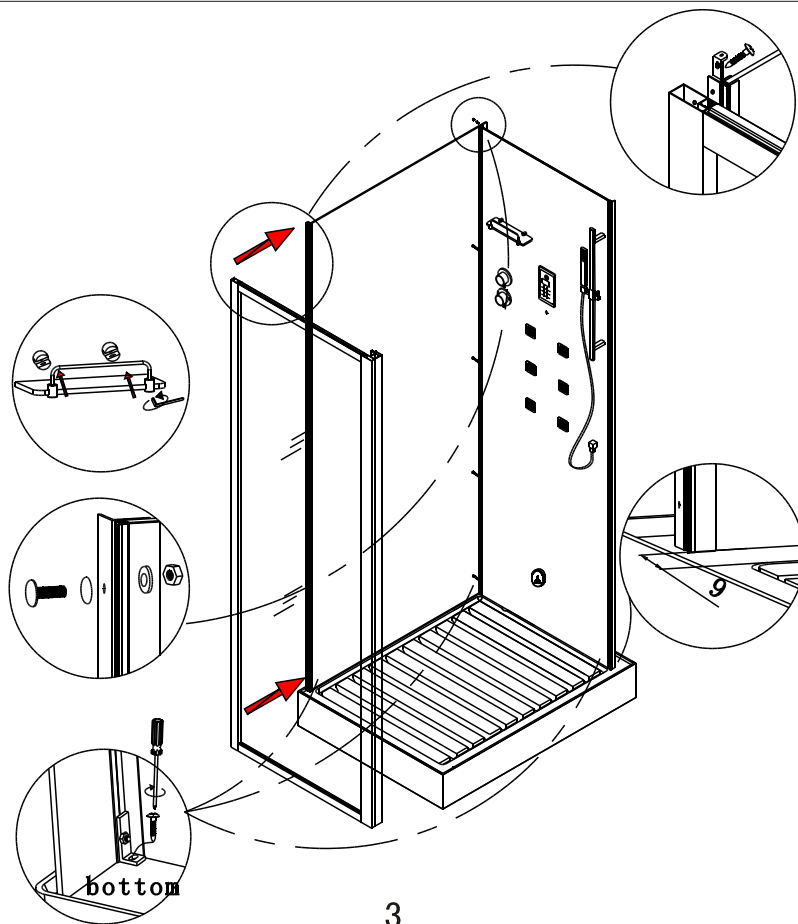
Электрические подключения должны производиться специалистом— электриком .

Требования к помещению :

- минимальная высота — 2400 мм ;
- гидроизоляция пола;
- наличие свободного места при сборке душевой кабины— расстояние от ограждающих конструкций до кабины не менее 600 мм.

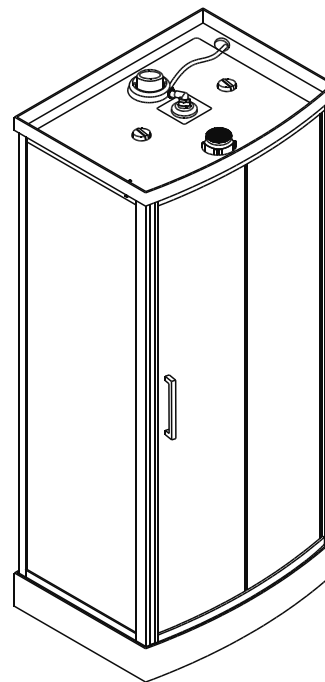
Место под кабину:

Канализационный патрубок должен быть расположен на уровне пола.

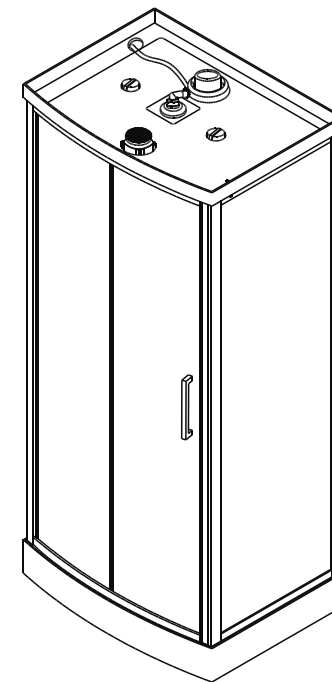


Инструкция по работе панели управления

1. Откройте подачу воды перед включением Турецкой бани. Затем коснитесь кнопки «1. Вкл/ Выкл» на пульте управления— загорится LCD лампочка на пульте и Турецкая баня готова к работе, на мониторе отображается текущая температура.
2. Будьте уверены, что вода поступает в душевую кабину, коснитесь кнопки «22 Турецкая баня», на мониторе появится мигающий символ Турецкая баня и пар начнёт поступать в душевую кабину через 3 минуты. Если вода не поступает в душевую кабину то символ Турецкая баня будет постоянно гореть и парогенератор не будет работать до тех пор пока вода не начнёт поступать в душевую кабину, рекомендуется установить проблему отсутствия воды в душевой кабине до начала использования Турецкой бани. Для остановки работы необходимо коснуться кнопки Турецкая баня.
3. Установка температуры Турецкой Бани: Когда парогенератор работает можно задать температуру. Для настройки температуры нажимайте кнопку «18 SET» (Настройки) на пульте управления пока не загорится символ TEMP, и с помощью кнопок 19. «+» и 26. «-» выбирается определенная температура, высвечивающаяся на дисплее. Пределы температуры от 20 до 60 градусов. Парогенератор прекратит работать, когда температура в душевой кабине будет выше или равная температуре определенной пользователем. Спустя 30 секунд, парогенератор будет работать снова. Температура по умолчанию 45 градусов.
4. Установка времени работы Турецкой Бани: Когда работает парогенератор можно задать время. Для настройки времени нажимайте кнопку «18. SET» (Настройки) на пульте управления пока не загорится символ TIME, на дисплее появится символ MIN, где возможно выставить время работы. С помощью кнопок 19. «+» и 26. «-» возможно установить определенное время с шагом 2 минуты. Пределы времени от 0 до 1 часа. Время работы по умолчанию 30 минут.
5. Нажмите кнопку «23. Вентилятор», высветится символ – вентилятор работает, для остановки вентилятора нажмите кнопку «23.» еще раз.



Left



Right

Правила безопасности

Для правильного размещения душевой кабины необходимо придерживаться указаний данной инструкции. Неправильная установка может послужить причиной травм людей, животных, поломки оборудования.

Изготовитель не несет ответственности за повреждения, вызванные неправильной установкой душевой кабины.

Душевая кабина предназначена для использования ее взрослыми людьми. Дети могут пользоваться «турецкой баней» только под наблюдением взрослых людей.

Запрещается пользоваться «турецкой баней» гипертоникам, старикам лицам, страдающим сердечно-сосудистыми заболеваниями, беременным женщинам и больным людям.

Когда душевая кабина не используется, её необходимо отключать от трубопроводов с горячей и холодной водой при помощи запорных кранов.

Электрическая розетка должна располагаться так, чтобы ею нельзя было пользоваться из душевой кабины.

Условия гарантии

Изготовитель гарантирует исправную работу душевой кабины в течении 24 месяцев с момента ее покупки при наличии гарантийного талона с указанием даты продажи.

Гарантия не распространяется на душевую кабину в целом или на отдельные ее элементы и детали поврежденные в результате небрежного или неправильного обращения, установки и эксплуатации а также обслуживания проводимого не аттестованным персоналом на повреждения, полученные при транспортировке.

Изготовитель не несет ответственности в случае несоблюдения предписаний изложенных выше.

Изготовитель оставляет за собой право на внесение изменений, которые не отражены в данном руководстве.

Панель управления

